

Производитель: ООО «ТЕПЛОСЕТЬ-ИМПОРТ»
600007, Владимирская обл., г. Владимир, ул. 16 Лет Октября, д. 1,
этаж 4, офис 43
Тел./факс: (4922) 40-05-35



Фитинги резьбовые латунные

Паспорт / Руководство по эксплуатации

12.05.2020 г.

ТЕХНИЧЕСКИЙ ПАСПОРТ ИЗДЕЛИЯ

1. Назначение и область применения

1.1 Латунные резьбовые соединительные детали (фитинги) используются для создания разъемных резьбовых соединений на трубопроводах холодного питьевого, хозяйственного и горячего водоснабжения, отопления, сжатого воздуха и на технологических трубопроводах, транспортирующих газы и жидкости, неагрессивные к материалу соединителей.

1.2 Соединения выполняются трубной цилиндрической резьбой по ГОСТ 6357-81.

2. Модели

Табл. 1

Модель	Наименование	Модель	Наименование
VF. 170	Муфта соединительная ВР-ВР	VF. 582	Ниппель НР-НР
VF. 130	Тройник ВР-ВР-ВР	VF. 090	Угольник 90° ВР-ВР
VF. 240	Муфта переходная ВР-ВР	VF. 590	Заглушка резьбовая ВР
VF. 583	Пробка резьбовая НР	VF. 580	Ниппель переходный НР
VF. 592	Переходник ВР-НР	VF. 581	Футорка НР-ВР
VF. 093	Угольник 90° НР-НР	VF. 092	Угольник 90° ВР-НР
VF. 098	Сгон разъемный угловой 90°	VF. 340	Сгон разъемный
VF. 131	Тройник переходной НР-НР-НР	VF. 132	Тройник переходной ВР-НР-ВР

3. Технические характеристики

Табл. 2

Характеристика	Ед. изм.	Значение	Обоснование
Номинальные диаметры DN	дюйм	1/4"; 3/8"; 1/2"; 3/4"; 1"	ГОСТ Р 52720
Номинальное давление PN	МПа (кгс/см ²);	4,0 (40)	ГОСТ Р 52720
Пробное давление	МПа (кгс/см ²);	6,7 (67)	ГОСТ 356-80
Рабочая среда		холодная, горячая вода, пар	
Температура рабочей среды	°С	-20 ÷ +150 С	ГОСТ Р 52720
Присоединительная резьба	дюйм	1/4"; 3/8"; 1/2"; 3/4"; 1";	ГОСТ 6357
Температура окружающей среды	°С	- 40 ÷ +60	ГОСТ 21345

ТЕХНИЧЕСКИЙ ПАСПОРТ ИЗДЕЛИЯ

Влажность окружающей среды	%	0 ÷ 85	ГОСТ 21345
Средний срок службы до списания	лет	10	ГОСТ Р 27.002

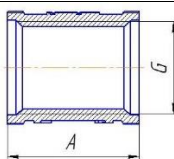
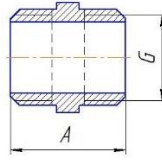
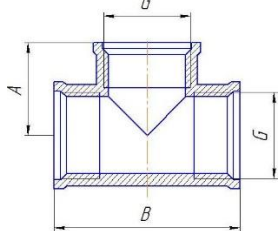
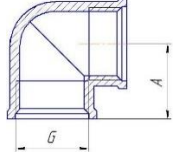
4. Материалы

Резьбовые фитинги выполнены из горячепрессованной латуни марки ЛС59-1 ГОСТ 15527-2004 и могут быть двух вариантов исполнения, при наличии в артикуле изделия:

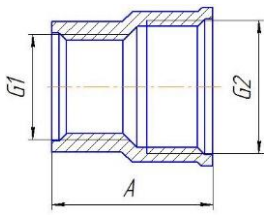
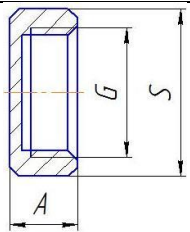
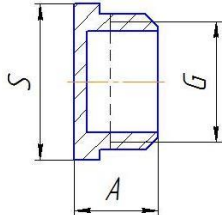
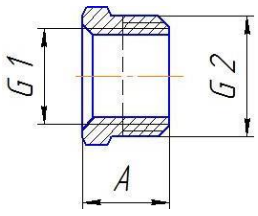
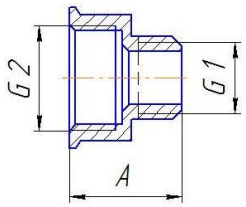
- L – латунь без покрытия;
- N – латунь с гальваническим покрытием никелем.

5. Габаритные размеры

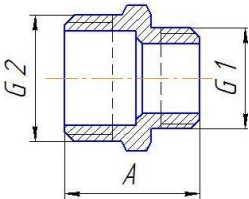
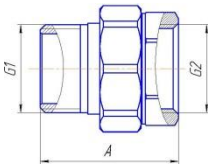
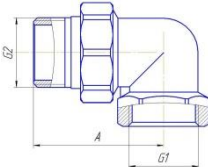
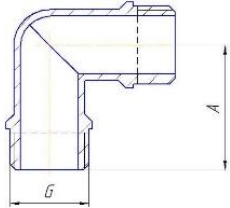
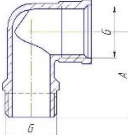
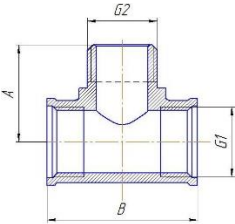
Табл. 3

Эскиз	Характеристика	Значения для номинального диаметра G (1)				
		1/4"	3/8"	1/2"	3/4"	1"
	Муфта соединительная VF.170					
	А, мм			30	30	33
	Вес, гр			35	56	93
	Ниппель VF.582					
	А, мм			25	28	34
	Вес, гр			28	47	86
	Тройник VF.130					
	А, мм			23	26	35
	В, мм			45	52	70
	Вес, гр			85	123	230
	Угольник VF.90					
	А, мм			22	29	37
	Вес, гр			67	114	199

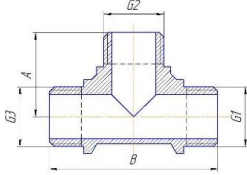
ТЕХНИЧЕСКИЙ ПАСПОРТ ИЗДЕЛИЯ

Эскиз	Характеристика	Значения для номинального диаметра G (1)					
		1/4"	3/8"	1/2"	3/4"	1"	
	Муфта переходная VF.240						
	G2		1/2"	3/4"	1"	1"	
	A, мм		28	32	34	33	
	Вес, гр		37	56	79	81	
	Заглушка резьбовая VF.590						
	A, мм				11	13	15
	S, мм				27	33	40
	Вес, гр				23	39	55
	Пробка резьбовая VF.583						
	A, мм				13	14	19
	S, мм				27	33	40
	Вес, гр				23	38	72
	Футорка VF.581						
	G2	3/8"	1/2"	1/2"	3/4"	1"	1"
	A, мм	12	13.5	13.5	13.5	18	18
	Вес, гр	10	25	16	26	85	55
	Переходник VF.592						
	G2	3/8"	1/2"	1/2"	3/4"	1"	1"
	A, мм	18	18	18	26	26,5	27
	Вес, гр	20	25	26	61	67	71

ТЕХНИЧЕСКИЙ ПАСПОРТ ИЗДЕЛИЯ

Эскиз	Характеристика	Значения для номинального диаметра G (1)					
		1/4"	3/8"	1/2"	3/4"	1"	
	Ниппель переходной VF.580						
	G2	3/8"	1/2"	1/2"	3/4"	1"	1"
	A, мм	20,5	21,5	22,5	25,5	31,5	33,5
	Вес, гр	17	23	26	41	79	84
	Сгон разъемный VF.340						
	G2				3/4"	1"	1 1/4"
	A, мм				44	48	60
Вес, гр				77	121	192	
	Сгон угловой VF.098						
	G2				3/4"	1"	1 1/4"
	A, мм				23,5	28	34
Вес, гр				103	174	314	
	Угольник с наружной резьбой НР-НР VF.093						
	A, мм				33,5	41,5	53
Вес, гр				65	129	207	
	Угольник переходной ВР-НР VF.092						
	A, мм				34,5	42,5	52
	Вес, гр				70	125	215
	Тройник переходной ВР-НР-ВР VF.132						
	G2				1/2"	3/4"	
	A, мм				14,5	36	
	B, мм				45	51	
Вес, гр				97	138		

ТЕХНИЧЕСКИЙ ПАСПОРТ ИЗДЕЛИЯ

Эскиз	Характеристика	Значения для номинального диаметра G (1)				
		1/4"	3/8"	1/2"	3/4"	1"
	Тройник переходной НР-НР-НР VF.131					
	G2			1/2"	3/4"	
	G3			1/2"	1/2"	
	A, мм			29,5	32,5	
	B, мм			59	61,5	
	Вес, гр			94	119	

6. Использование по назначению.

6.1 Резьбовые фитинги т.м. VALFEX должны применяться в строгом соответствии с их назначением в части рабочих параметров, сред, условий эксплуатации.

7. Эксплуатационные ограничения.

Запрещается:

- 7.1 Производить работы по демонтажу резьбовых фитингов при наличии давления рабочей среды в трубопроводе;
- 7.2 Использовать резьбовые фитинги на параметрах, превышающих указанные в таблице;
- 7.3 Использовать резьбовые фитинги в качестве опор для трубопровода;

8. Инструкция по монтажу.

8.1 Монтаж и эксплуатацию систем трубопроводов с использованием кранов следует выполнять в соответствии с требованиями СП 73.13330.2016, ГОСТ 12.2.063-2015, СП 42-101-2003 и отраслевыми или ведомственными нормами, утвержденными в установленном порядке.

8.2 В качестве уплотнительного материала соединения резьбовых фитингов с трубопроводом должны применяться специальные

ТЕХНИЧЕСКИЙ ПАСПОРТ ИЗДЕЛИЯ

герметизирующие материалы, например, лента ФУМ, полиамидная нить с силиконом, льняная пряжа со специальными уплотнительными пастами и другие уплотнительные материалы, обеспечивающие герметичность соединений.

- 8.3 Для исключения выгорания уплотнительных деталей, сварочные работы на трубопроводе производить с обеспечением мер, исключающих нагрев резьбового фитинга.
- 8.4 В соответствии ГОСТ 53672, резьбовые фитинги не должны испытывать нагрузок от трубопровода (изгиб, сжатие, растяжение, неравномерность затяжки крепежа). При необходимости должны быть предусмотрены опоры или компенсаторы, снижающие нагрузку на резьбовой фитинг от трубопровода. Несоосность соединяемых трубопроводов не должна превышать 3 мм при длине 1 м плюс 1 мм на каждый последующий метр.
- 8.5 Резьба, на сопрягаемых с резьбовыми фитингами деталях (труба, сгон), должна соответствовать ГОСТ 6357-81.
- 8.6 При монтаже резьбовых фитингов необходимо произвести осмотр поверхности резьбы фитинга и ответной части детали трубопровода. На резьбе не должно быть забоин, вмятин и заусенцев, препятствующих навинчиванию резьбового фитинга.
- 8.7 При монтаже фитингов с нанесенным гальваническим покрытием необходимо производить защиту покрытия использованием плотной ткани.

9. Техническое обслуживание.

- 9.1 Резьбовые фитинги являются комплектующей частью изделия (оборудования), системы трубопровода, поэтому срок проведения осмотра (обслуживания) резьбового фитинга должен быть совмещены со сроками осмотра изделия (оборудования), трубопровода.
- 9.2 Категорически запрещается допускать замерзание рабочей среды внутри резьбового фитинга.

10. Перечень критических отказов, возможные ошибочные действия персонала, которые приводят к инциденту или аварии

10.1 Перечень возможных отказов (в т.ч. критических):

- Потеря герметичности по отношению к внешней среде корпусных деталей (критический отказ);
- Потеря герметичности в местах соединения резьбового фитинга и ответной частью трубопровода;
- Несоответствие гидравлических и гидродинамических характеристик.

10.2 Возможные ошибочные действия персонала, приводящие к отказу, инциденту или аварии.

Для обеспечения безопасности работы запрещается:

- использовать арматуру для работы в условиях, превышающих указанные в паспорте;
- производить работы по демонтажу, техническому обслуживанию и ремонту при наличии давления рабочей среды в кране;

11. Критерии предельных состояний

Критерии предельных состояний:

- Достижение назначенных показателей;
- Нарушение геометрической формы и размеров деталей, препятствующее нормальному функционированию;
- Необратимое разрушение деталей, вызванное коррозией, эрозией и старением материалов.

12. Действия персонала в случае инцидента, критического отказа или аварии

При инциденте или аварии прекратить подачу рабочей среды на резьбовой фитинг.

13. Сведения о квалификации обслуживающего персонала

13.1 Персонал, эксплуатирующий арматуру, должен иметь необходимую квалификацию, пройти инструктаж по технике безопасности, быть ознакомлен с инструкцией по ее эксплуатации и обслуживанию, иметь индивидуальные средства защиты.

14. Правила хранения и транспортировки.

14.1 Резьбовые фитинги должны храниться в упаковке предприятия – изготовителя. Условия транспортирования и хранения - по группе 5 (ОЖ4).

14.2 Изделия следует оберегать от ударов и механических нагрузок, а их поверхность – от нанесения царапин. При перевозке упаковки с резьбовыми фитингами необходимо укладывать их на ровную поверхность транспортных средств, предохраняя от острых металлических углов и ребер платформы.

14.3 Сбрасывание упаковок с резьбовыми фитингами с транспортных средств не допускается.

14.4 При отгрузке потребителю резьбовые фитинги консервации не подвергаются, так как материалы, применяемые при их изготовлении атмосферостойкие, имеют защитное покрытие.

14.5 В процессе изготовления, хранения, транспортирования и эксплуатации при указанных в паспорте параметрах резьбовые фитинги не оказывают вреда окружающей среде и здоровью человека.

15. Утилизация.

15.1 По истечении назначенных показателей (назначенного срока службы и (или) назначенного ресурса), эксплуатация резьбовых фитингов прекращается и принимается решение о направлении его в ремонт, или об утилизации.

15.2 Утилизация изделия (переплавка, захоронение, перепродажа) производится в порядке, установленном Законами РФ от 22.08.2004 г. №122-ФЗ «Об охране атмосферного воздуха», от 10.01.2003 г. №15-ФЗ «Об отходах производства и потребления»,

ТЕХНИЧЕСКИЙ ПАСПОРТ ИЗДЕЛИЯ

а также другими российскими и региональными нормами, актами, правилами, распоряжениями и пр., принятыми для реализации указанных Законов.

16. Комплектация.

- 16.1. В комплект поставки резьбовых фитингов должен входить в обязательном порядке документ (паспорт качества, сертификат соответствия и т.п.), удостоверяющий качество изделия.
- 16.2. По требованию заказчика изготовитель обеспечивает эксплуатационной документацией в необходимом количестве.

17. Гарантийные обязательства.

- 17.1. Изготовитель гарантирует соответствие резьбовых фитингов требованиям безопасности, при условии соблюдения потребителем правил использования, транспортирования, хранения, монтажа и эксплуатации.
- 17.2. Гарантийный срок составляет 10 лет со дня производства.
- 17.3. Гарантия распространяется на все дефекты, возникшие по вине завода - изготовителя.
- 17.4. **Гарантия не распространяется на дефекты, возникшие в случаях:**
 - нарушения паспортных режимов хранения, монтажа, испытания эксплуатации и обслуживания изделия;
 - ненадлежащей транспортировки и погрузо-разгрузочных работ;
 - наличия следов воздействия веществ, агрессивных к материалам изделия;
 - наличия повреждений, вызванных пожаром, стихией, форс-мажорными обстоятельствами;
 - повреждений, вызванных неправильными действиями потребителя.
- 17.5. Изготовитель оставляет за собой право вносить в конструкцию изделия изменения, не снижающие заявленные технические характеристики.

ТЕХНИЧЕСКИЙ ПАСПОРТ ИЗДЕЛИЯ

18. Условия гарантийного обслуживания.

- 18.1. Претензии к качеству товара могут быть предъявлены в течение гарантийного срока.
- 18.2. Неисправные изделия в течение гарантийного срока ремонтируются или обмениваются на новые. Решение о замене или ремонте изделия принимает сервисный центр. Замененное изделие или его части, полученные в результате ремонта, переходят в собственность сервисного центра.
- 18.3. Затраты, связанные с демонтажем, монтажом и транспортировкой неисправного изделия в период гарантийного срока Покупателю не возмещаются.
- 18.4. В случае необоснованности претензии, затраты на диагностику и экспертизу изделия оплачиваются Покупателем.
- 18.5. Изделия принимаются в гарантийный ремонт (а также при возврате) полностью укомплектованными.

19. Свидетельство об упаковке

Фитинг резбовой модель VF. зав № _____
(наименование изделия) (обозначение) (серийный номер изделия)

упакован изготовителем ООО «Теплосеть-Импорт»
согласно требованиям, предусмотренным действующей технической документацией.

ответственный за упаковку продукции

личная подпись

расшифровка подписи

дата (год, месяц, число)

ТЕХНИЧЕСКИЙ ПАСПОРТ ИЗДЕЛИЯ

20. Свидетельство о приёмке.

Фитинг резьбовой
(наименование изделия)

модель VF.
(обозначение)

зав № _____
(серийный номер изделия)

признан годным к эксплуатации.

Дата производства _____

Визуальный контроль 100%	Пройдена
Проверка на прочность (периодические испытания)	Пройдена

Начальник ОТК _____
ответственный за выпуск продукции

личная подпись

расшифровка подписи

дата (год, месяц, число)

ТЕХНИЧЕСКИЙ ПАСПОРТ ИЗДЕЛИЯ

ГАРАНТИЙНЫЙ ТАЛОН № _____

Наименование товара

Фитинг резьбовой латунный

Артикул	Номинальное давление, МПа	Ду	Кол-во, шт.

Название и адрес торгующей организации:

Дата продажи _____

Подпись продавца _____

Штамп или печать торгующей организации

Штамп о приемке

С условиями гарантии СОГЛАСЕН:

Покупатель _____ (подпись/расшифровка)

Гарантия - 120 месяцев со дня производства изделия.

По вопросам гарантийного характера, рекламаций и претензий к качеству изделий обращаться по адресу: 600007, г. Владимир, ул. 16 лет Октября, д. 1, тел.+7 (4922) 33-49-32, (4922) 40-05-35.

При предъявлении претензии к качеству товара, покупатель представляет следующие документы:

1. Заявление в произвольной форме, в котором указываются:

- название организации или Ф.И.О. покупателя,
- фактический адрес
- контактные телефоны;
- название и адрес организации, производившей монтаж;
- основные параметры системы, в которой было установлено изделие;
- краткое описание дефекта.

2. Документ, подтверждающий покупку изделия (накладная, квитанция).

3. Акт гидравлического испытания системы, в которой было установлено изделие.

4. Настоящий заполненный гарантийный талон.

Отметка о возврате или обмене товара:

Дата «__» _____ 20__ г.

Подпись _____