



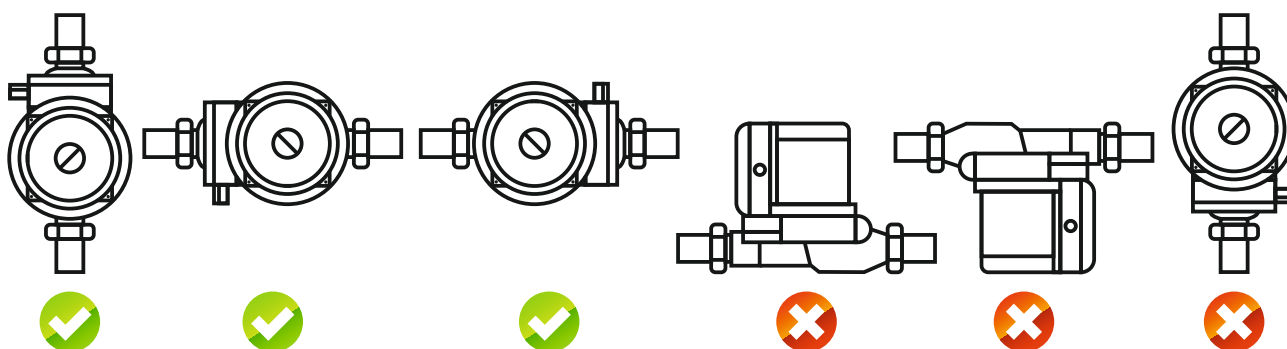
Электронасосы повышения давления с «мокрым» ротором VALFEX серии VPA предназначены для повышения давления в системах водоснабжения коттеджей, дач, квартир.

Максимальная температура перекачиваемой жидкости: 90°C.

Максимальная температура окружающей среды для циркуляционных и повышающих насосов VALFEX: 40°C.

Автоматизация производства выпускаемой продукции гарантирует ее высокое качество.

*Положение электронасоса при монтаже:*





# НАСОСЫ

## **Трехскоростные циркуляционные насосы с «мокрым» ротором:**

- Предназначены для обеспечения циркуляции жидкости в системах отопления, что обеспечивает равномерное эффективное теплоснабжение жилого дома или производственного помещения.
- Могут использоваться как в замкнутых так и не в замкнутых системах
- Максимальная температура перекачиваемой жидкости - 110°C
- При начале эксплуатации – требуется спустить воздух с системы и насоса

### ➤ **Запрещено запускать без жидкости и допускать замерзания систем!**

В комплекте имеются присоединительные гайки, для соединения насоса с трубопроводом.

## **Повысительный насос с «мокрым» ротором VPA 15-90G:**

- Предназначены для повышения давления воды в системе бытового водоснабжения коттеджей, дач, квартир;
- Максимальная температура перекачиваемой жидкости - 90°C;
- Имеет реле потока – выполняет функцию как защиты от сухого хода, так и запуск насоса в режиме «AUTO»;

### ➤ **Запрещено запускать без жидкости и допускать замерзания систем!**

В комплекте имеются присоединительные гайки, для соединения насоса с трубопроводом.

Имеет три режима работы – «OFF», «AUTO», «MANUAL».

Трехскоростные циркуляционные электронасосы с «мокрым» ротором VALFEX серии VPA предназначены для повышения давления в системах водоснабжения коттеджей, дач, квартир. Максимальная температура перекачиваемой жидкости: 90°C.

Максимальная температура окружающей среды для циркуляционных и повышающих насосов VALFEX: +40°C.

Автоматизация производства выпускаемой продукции гарантирует ее высокое качество.

### КОМПАКТНЫЙ ПОВЫШАЮЩИЙ НАСОС VPA 15-90 (С ГАЙКАМИ)



| Модель  | VPA 15-90G |
|---|------------|
| Артикул   | RS12/9G    |
| Напряжение  | 230В, 50Гц |
| Потребляемая мощность, Вт                                     | 105        |
| Производительность, л/мин                                     | 23         |
| Напор воды, м   | 9          |
| Класс изоляции  | F          |
| Степень защиты  | IP 44      |
| Монтажная длина, мм   | 180        |
| Диаметр входного и выходного отверстия, дюйм                  | 3/4"       |
| Максимальное допустимое давление, бар                         | 6          |
| Допустимый температурный диапазон перекачиваемой жидкости, °С | -10...+90  |
| Макс. температура окружающей среды, °С                        | 40         |
| Наличие гаек, шт.   | 2          |
| Вес (с гайками), кг   | 2.64       |

Трехскоростные циркуляционные электронасосы с «мокрым» ротором VALFEX серии VCP предназначены для обеспечения циркуляции жидкости в системах отопления, охлаждения, кондиционирования в солнечных системах обогрева и горячего водоснабжения жилых, хозяйственных объектов и т.п.

Данные насосы могут использоваться как в незамкнутых, так и в замкнутых системах. Насосы VALFEX VCP являются насосами с герметизированным ротором, т.е. насос и двигатель составляют единый блок без торцевого уплотнения с двумя уплотнительными сальниками. В качестве смазки для подшипников используется перекачиваемая жидкость. Максимальная температура перекачиваемой жидкости: 110°C.

Обмотка статора всех насосов выполнена медным проводом.

**ЦИРКУЛЯЦИОННЫЕ НАСОСЫ VCP 25 (С ГАЙКАМИ)**



| Модель  | VCP 25-40G 130    | VCP 25-60G 130 | VCP 25-40G 180 | VCP 25-60G 180 | VCP 25-80G 180 |
|---|-------------------|----------------|----------------|----------------|----------------|
| Артикул   | RS25/4G-130       | RS25/6G-130    | RS25/4G-180    | RS25/6G-180    | RS25/8G-180    |
| Напряжение  | 230В, 50Гц        |                |                |                |                |
| Потребляемая мощность, Вт                             | 38/53/72          | 46/67/93       | 38/53/72       | 46/67/93       | 145/170/182    |
| Производительность, л/мин                             | 18/36/48          | 22/38/55       | 18/36/48       | 22/38/55       | 45/95/115      |
| Напор воды, м   | 3/4/4,5           | 3/5/6          | 3/4/4,5        | 3/5/6          | 7/7,5/8        |
| Класс изоляции  | F                 |                |                |                |                |
| Степень защиты  | IP 44             |                |                |                |                |
| Переключение частоты вращения                         | Ручное, 3 ступени |                |                |                |                |
| Монтажная длина, мм                                   | 130               | 130            | 180            | 180            | 180            |
| Диаметр входного и выходного отверстия, дюйм          | 1 1/2             |                |                |                |                |
| Максимальное допустимое давление, бар                 | 10                |                |                |                |                |
| Допустимый температурный диапазон перекрытия жидкости | -10 ... +110°C    |                |                |                |                |
| Макс. температура окружающей среды                    | 40°C              |                |                |                |                |
| Наличие гаек, шт                                      | 2                 |                |                |                |                |
| Вес (с гайками), кг                                   | 2,66              | 2,75           | 2,68           | 2,80           | 4,58           |

**ЦИРКУЛЯЦИОННЫЕ НАСОСЫ VCP 32 (С ГАЙКАМИ)**



| Модель  | VCP 32-40G 180    | VCP 32-60G 180 | VCP 32-80G 180 |
|---|-------------------|----------------|----------------|
| Артикул   | RS32/4G-180       | RS32/6G-180    | RS32/8G-180    |
| Напряжение  | 230В, 50Гц        |                |                |
| Потребляемая мощность, Вт                             | 38/53/72          | 46/67/93       | 150/210/270    |
| Производительность, л/мин                             | 18/36/48          | 22/38/55       | 43/103/160     |
| Напор воды, м   | 3/4/4,5           | 3/5/6          | 6,5/7,5/8      |
| Класс изоляции  | F                 |                |                |
| Степень защиты  | IP 44             |                |                |
| Переключение частоты вращения                         | Ручное, 3 ступени |                |                |
| Монтажная длина, мм                                   | 180               |                |                |
| Диаметр входного и выходного отверстия, дюйм          | 2                 |                |                |
| Максимальное допустимое давление, бар                 | 10                |                |                |
| Допустимый температурный диапазон перекрытия жидкости | -10 ... +110°C    |                |                |
| Макс. температура окружающей среды                    | 40°C              |                |                |
| Наличие гаек, шт                                      | 2                 |                |                |
| Вес (с гайками), кг                                   | 3,1               | 3,25           | 5,48           |